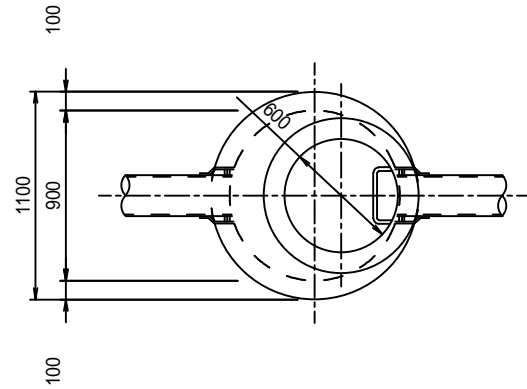


川西市下水道標準構造図

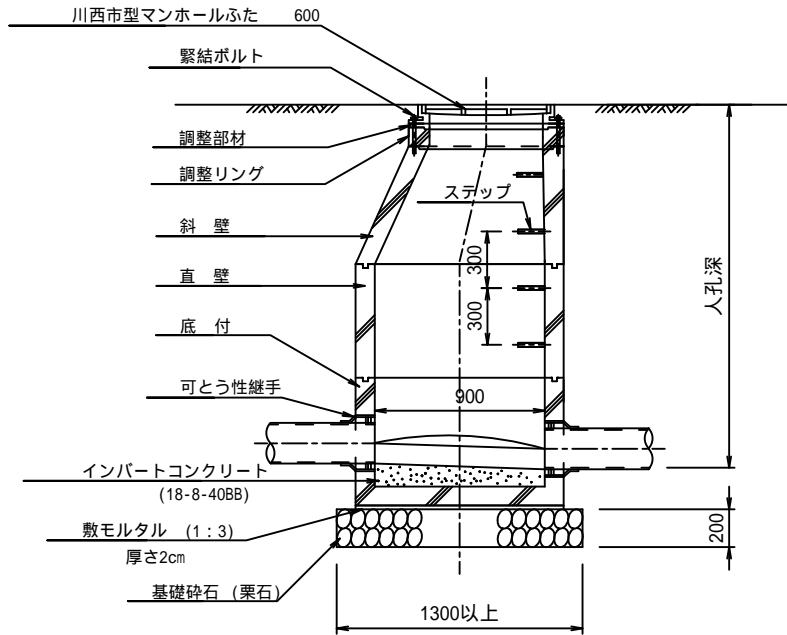
図面一覧表

図面番号	図 面 名 称
1 / 1 0	第1号ブロックマンホール構造図
2 / 1 0	楕円ブロックマンホール構造図
3 / 1 0	レジンコンクリート製小型マンホール構造図
4 / 1 0	塩ビ製小型マンホール構造図
5 / 1 0	本管標準配管図（ゴム輪受口）
6 / 1 0	人孔内副管標準図
7 / 1 0	本管への支管接合詳細図
8 / 1 0	人孔緊結詳細図
9 / 1 0	汚水樹・取付管標準図
1 0 / 1 0	マンホールふた認定業者一覧

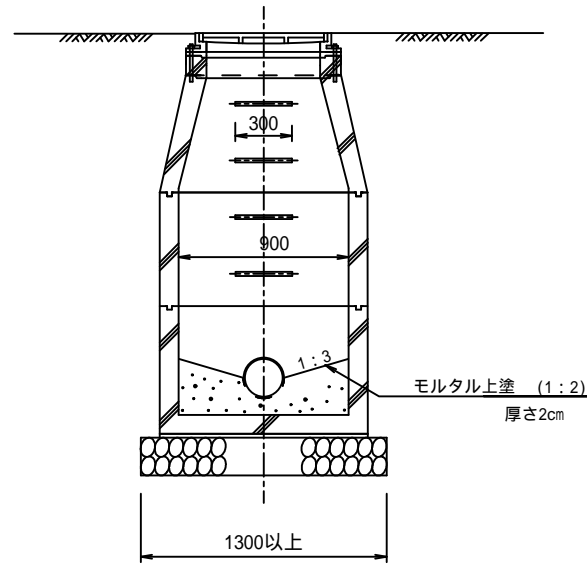
平面図



縦断面図



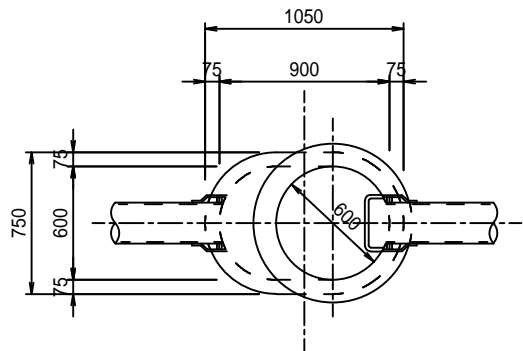
横断面図



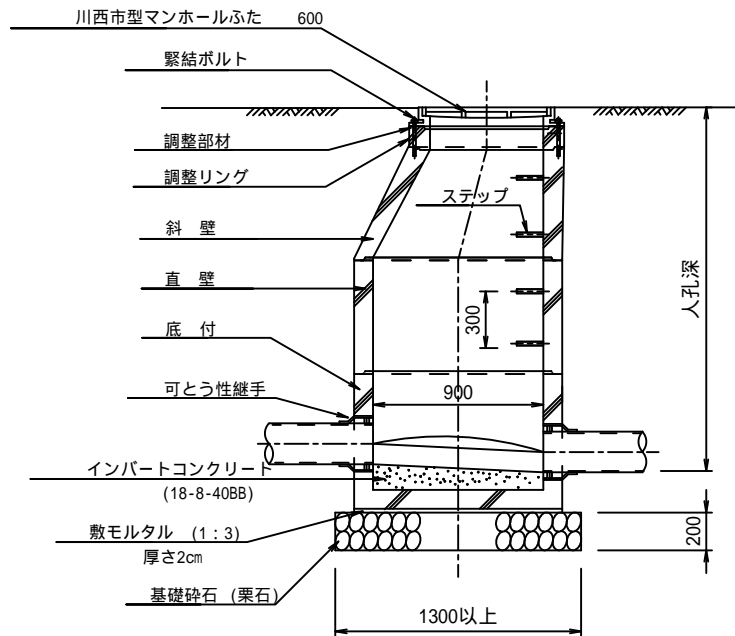
1. 人孔深 2.0 m 以上の場合、マンホールふたは梯子付を使用すること。
2. マンホールふたは川西市が認定した業者の製品を使用すること。

川西市上下水道局下水道技術課			
図面名称	第1号ブロックマンホール構造図		
縮尺	1:40	番号	1/10
作成年月日	令和 年 月		

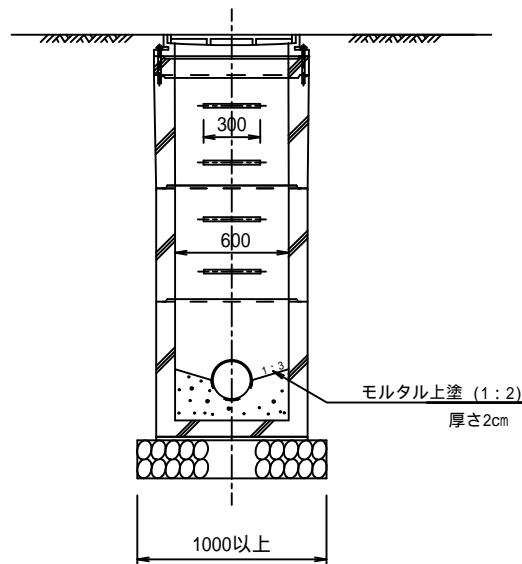
平面図(楕円)



縦断面図



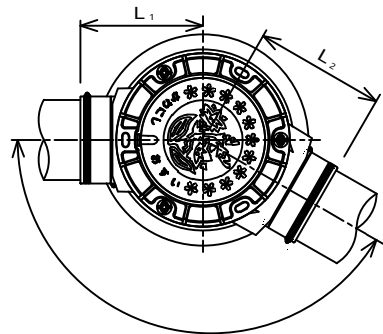
横断面図



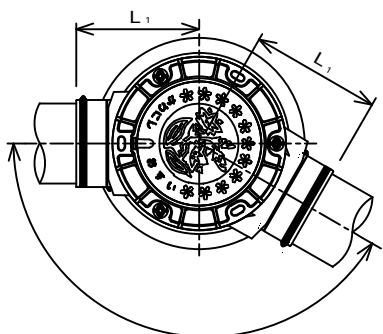
1. 人孔深 2.0 m 以上の場合、マンホールふたは梯子付を使用すること。
2. マンホールふたは川西市が認定した業者の製品を使用すること。

川西市上下水道局下水道技術課			
図面名称	楕円ブロックマンホール構造図		
縮尺	1 : 40	番号	2 / 10
作成年月日	令和 年 月		

中間点・曲点



落差工

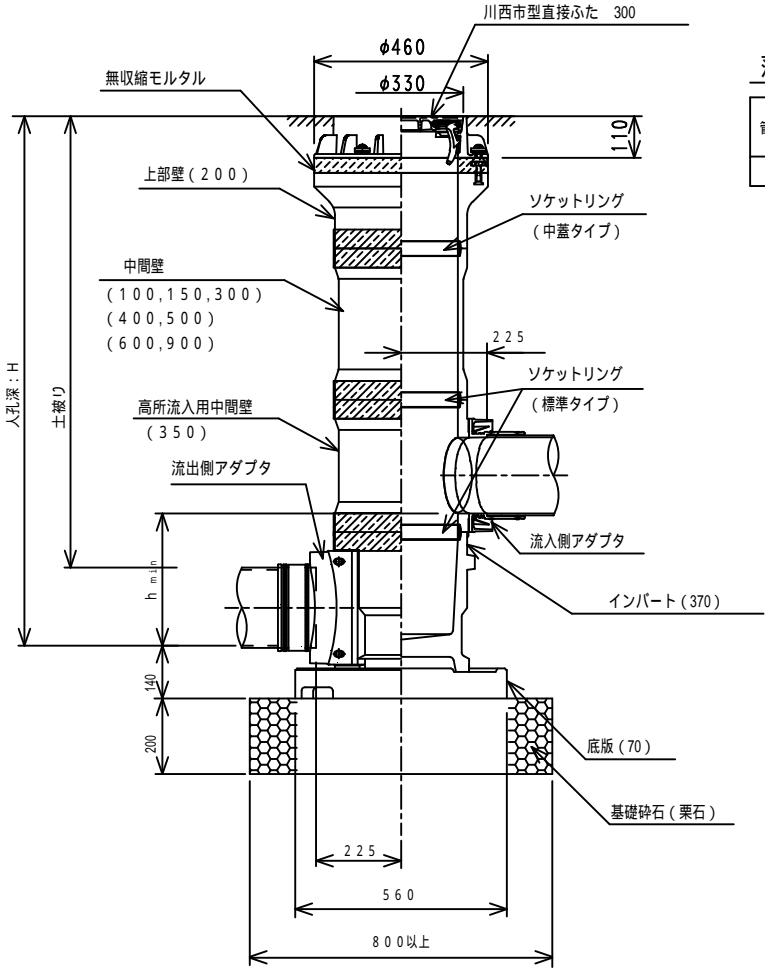
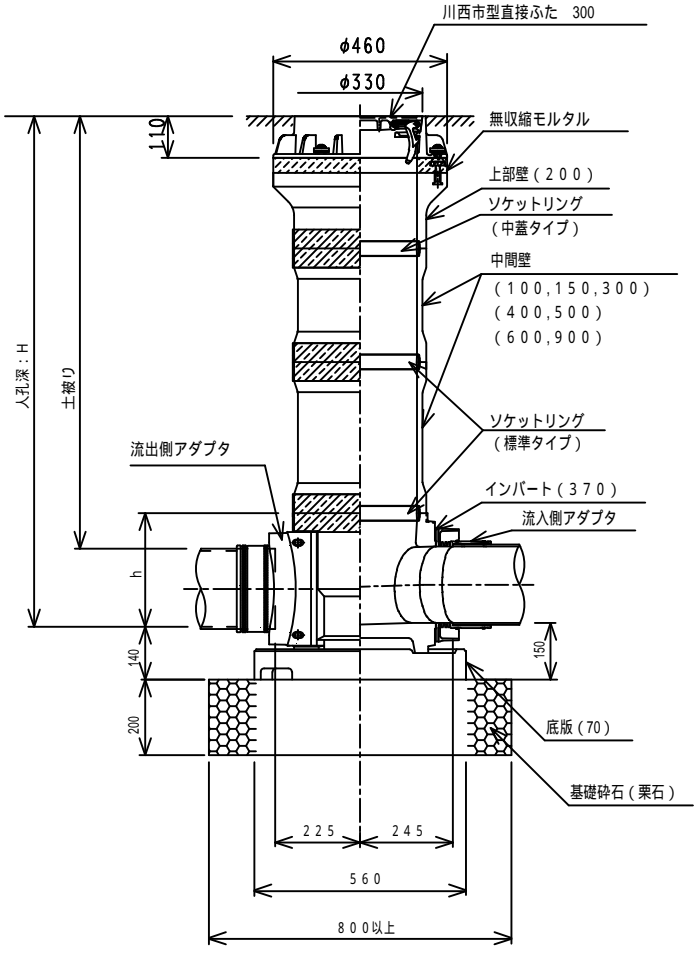


中間点・曲点

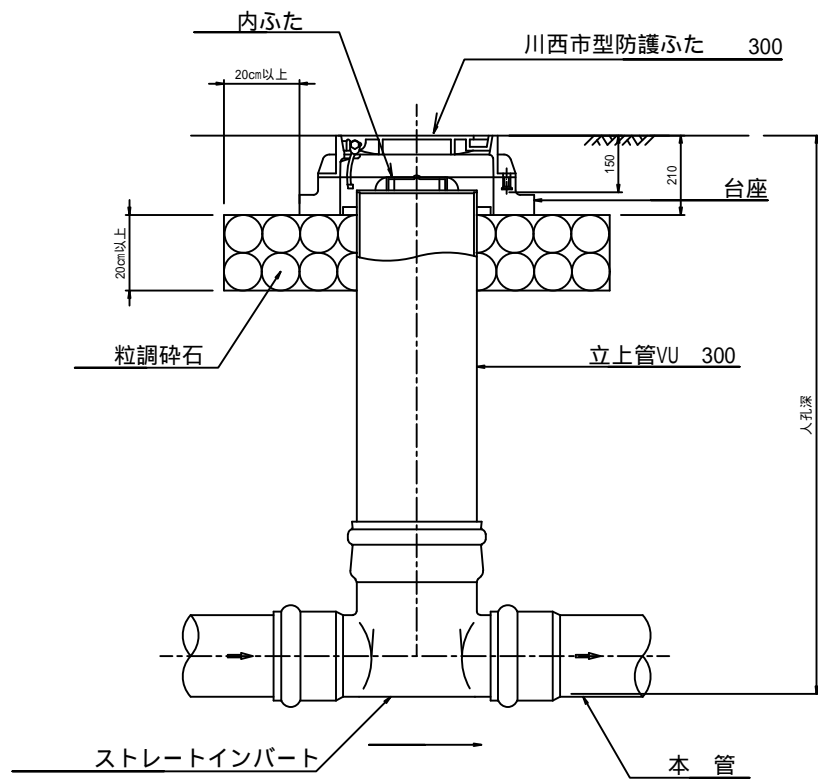
管径	インバート				
	可動角度 (°)	L ₁	L ₂	h	
200	90° (270°)	+7.5° (-7.5°)	325	345	300
	97.5° (262.5°)	+7.5° (-7.5°)	325	345	300
	105° (255°)	+7.5° (-7.5°)	325	345	300
	120° (240°) ± 7.5°		325	345	300
	135° (225°) ± 7.5°		325	345	300
	150° (210°) ± 7.5°		325	345	300
	165° (195°) ± 7.5°		325	345	300
180° ± 7.5°		325	345	300	

落差工

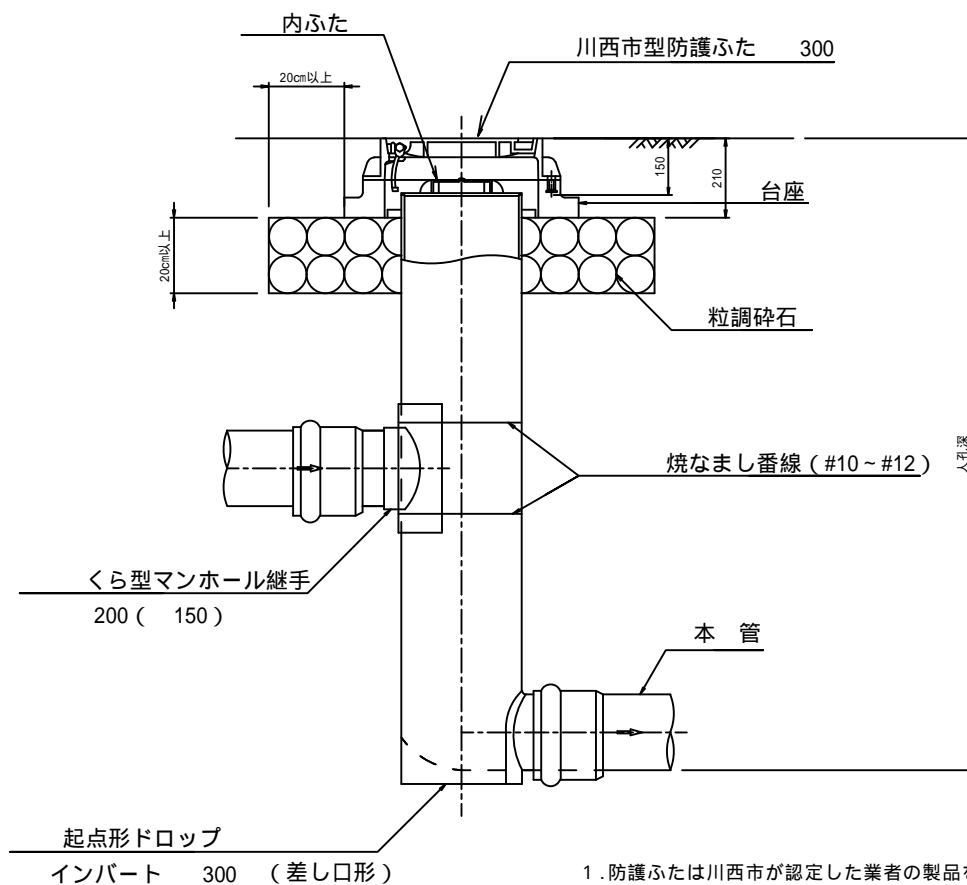
管径	高所流入ブロック		最小落差	落差	角度
	L ₁	L ₂	h _{min}	h _a	(°)
200	325	345	350	350+50x(x=0,1,...)	0°-360°



落差がない場合

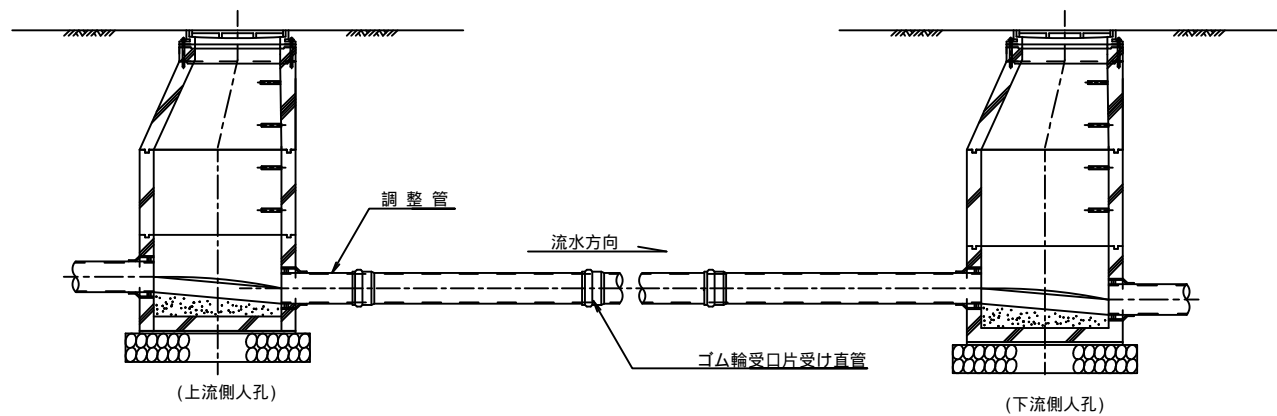


5cm以上の落差をつける場合



1. 防護ふたは川西市が認定した業者の製品を使用すること。

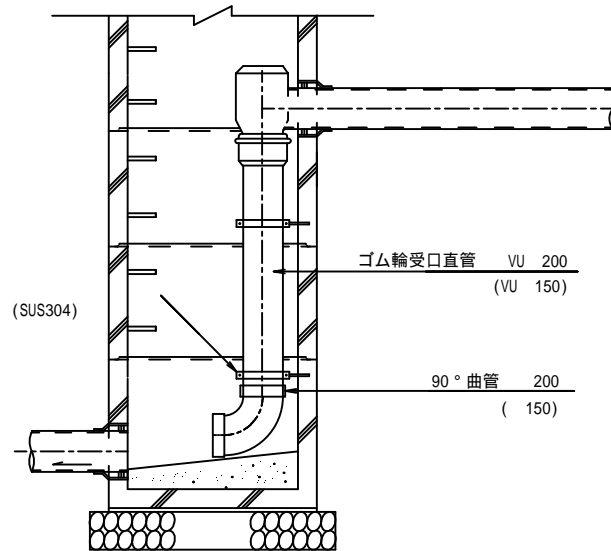
川西市上下水道局下水道技術課			
図面名称	塩ビ製小型マンホール構造図		
縮尺	1 : 20	番号	4 / 10
作成年月日	令和 年 月		



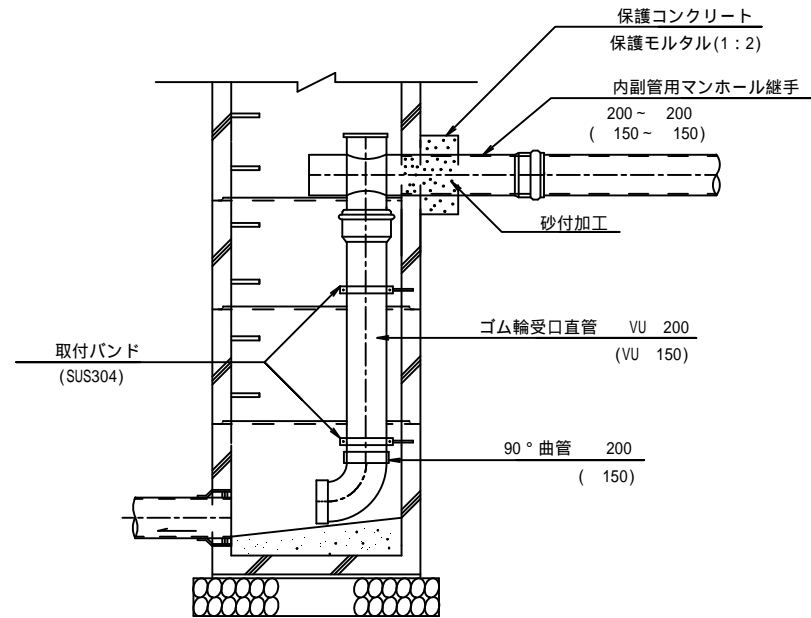
1. 管と人孔との接続部の施工は、コンクリート製人孔については可とう性継手の使用とそれに添付されている施工説明書等に基づいて施工することを標準とするが、使用不可能な場合は砂付短管の使用と管口の保護として保護コンクリートもしくは保護モルタル(1:2)(管表面から全周にわたり厚さ10cm以上、管延長方向に20cm以上)を打設すること。
2. ゴム輪受口部には、滑剤を塗布し接合すること。
3. 塩化ビニール管は、10cm厚の360°砂基礎とすること。

川西市上下水道局下水道技術課			
図面名称	本管標準配管図(ゴム輪受口)		
縮尺	1:40	番号	5/10
作成年月日	令和 年 月		

省スペース型

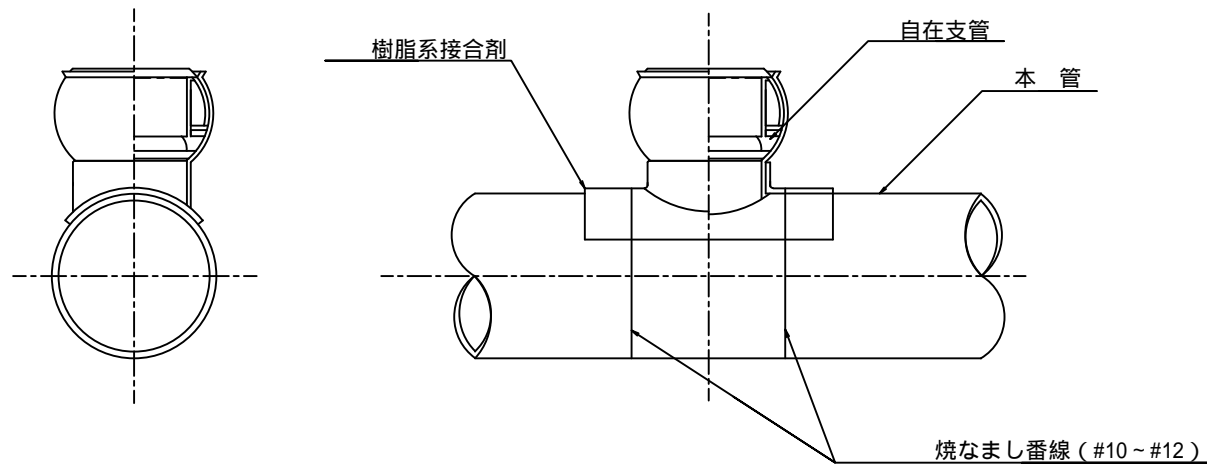


十字型



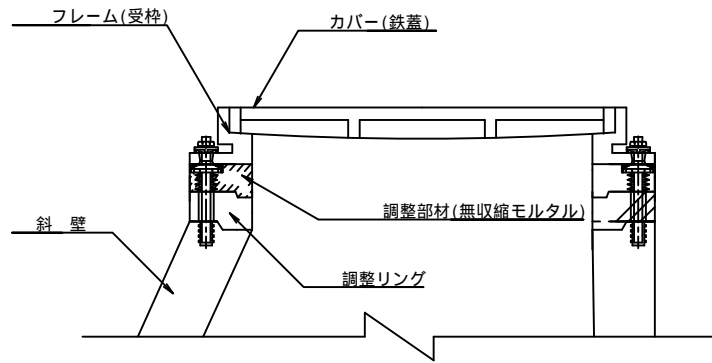
1. 人孔内副管施工は、上下流の管底差が0.6m以上有る場合に行うこと。

川西市上下水道局下水道技術課			
図面名称	人孔内副管標準図		
縮 尺	1 : 4 0	番号	6 / 1 0
作成年月日	令和 年 月		

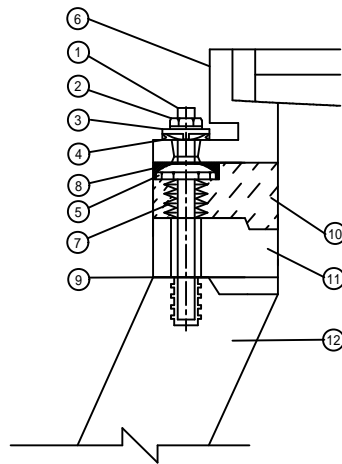


1. 支管の取付は、直近の支管と1.0m以上離れた位置に設けること。
2. 本管がHP 500以上の場合は市担当者との協議すること。

川西市上下水道局下水道技術課			
図面名称	本管への支管接合詳細図		
縮尺	1:10	番号	7/10
作成年月日	令和 年 月		



S=1/5



番号	部品名称	
1	緊結ボルト	
2	六角ナット	
3	回り止めキャップ	調整部
4	サブホルダー	
5	メインホルダー	
6	フレーム	
7	ボルト(保護)スリーブ	
8	メインホルダースリーブ	
9	シール材	
10	調整部材(無収縮モルタル)	
11	調整リング	
12	斜壁	

1. 人孔1箇所につき調整リングを1個以上使用すること。
2. 川西市型マンホールふたは、ヒンジを下流側に向けて設置すること。
3. 人孔高さ調整部の施工は、人孔緊結部詳細図、及び「川西市型マンホールふた(直接ふた)の据付施工手引き」に基づいて施工すること。

川西市上下水道局下水道技術課			
図面名称	人孔緊結詳細図		
縮尺	—	番号	8 / 10
作成年月日	令和 年 月		

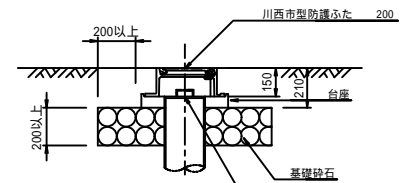
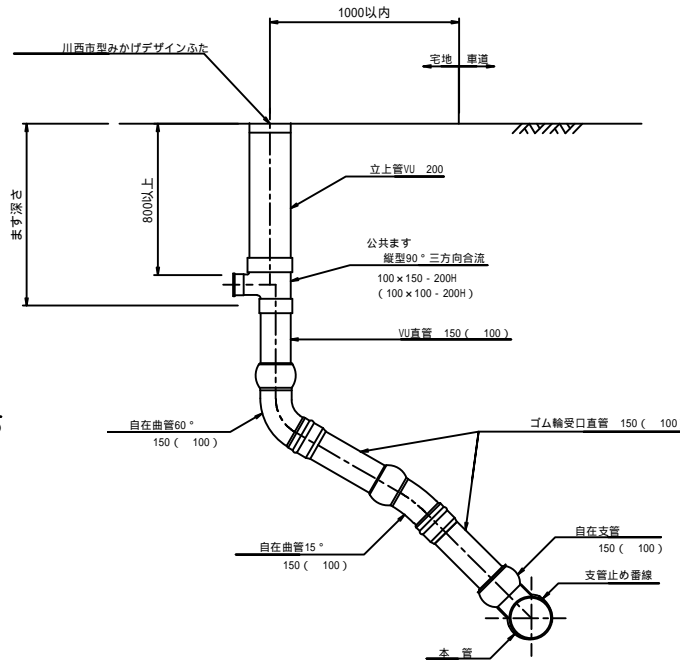
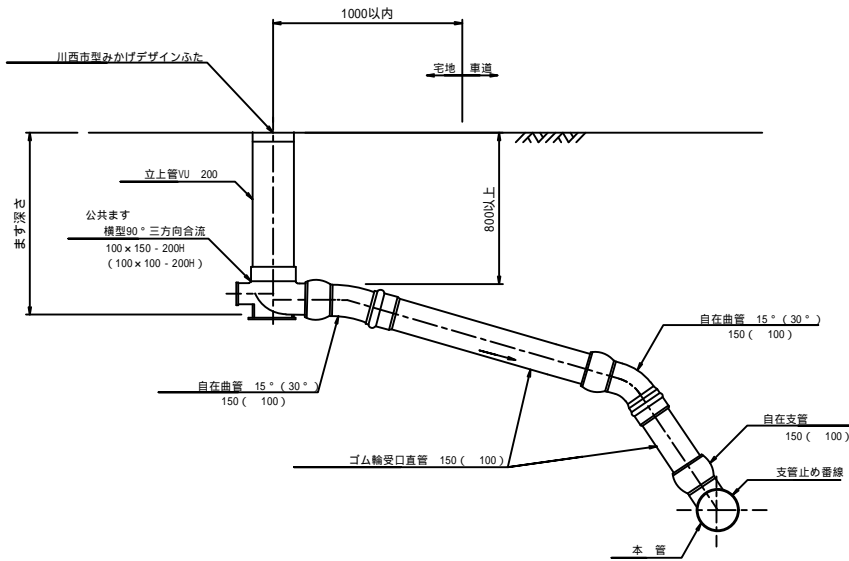
横型設置標準図

縦型設置標準図

車両乗入れがない場合

車両乗入れがない場合

車両乗入れがある場合



1. 敷地境界部の土被りは道路側で80cm以上確保すること。
2. 取付管勾配は2.0%以上確保すること。
3. ます深さが1.60mを越える場合には、特殊ますとして小型マンホール等を使用し、維持管理がしやすい構造とすること。
4. 防護ふたは川西市が認定した業者の製品を使用すること。

川西市上下水道局下水道技術課			
図面名称	汚水樹・取付管標準図		
縮尺	1:40	番号	9/10
作成年月日	令和 年 月		

川西市型マンホールふた認定業者一覧

	600 高機能型 (T-25)	600 一般型 (T-14) デザイン	600 一般型 (T-14) 耐スリップ	900- 600 高機能型 (T-25)	900- 600 一般型 (T-14)	300 (T-8) (T-14) (T-25)	200 (T-8) (T-14)
日之出水道機器(株)	○	○	○	○	○	○	○
矢 作 興 業(株)		○	○				
虹 技 (株)	○	○	○				
(株)荒 木 製 作 所		○	○		○		
北 勢 工 業(株)		○	○			○	○
長 島 鋳 物(株)		○	○		○	○	○

川西市上下水道局下水道技術課			
図面名称	マンホールふた認定業者一覧		
縮 尺	—	番号	10/10
作成年月日	令和 年 月		