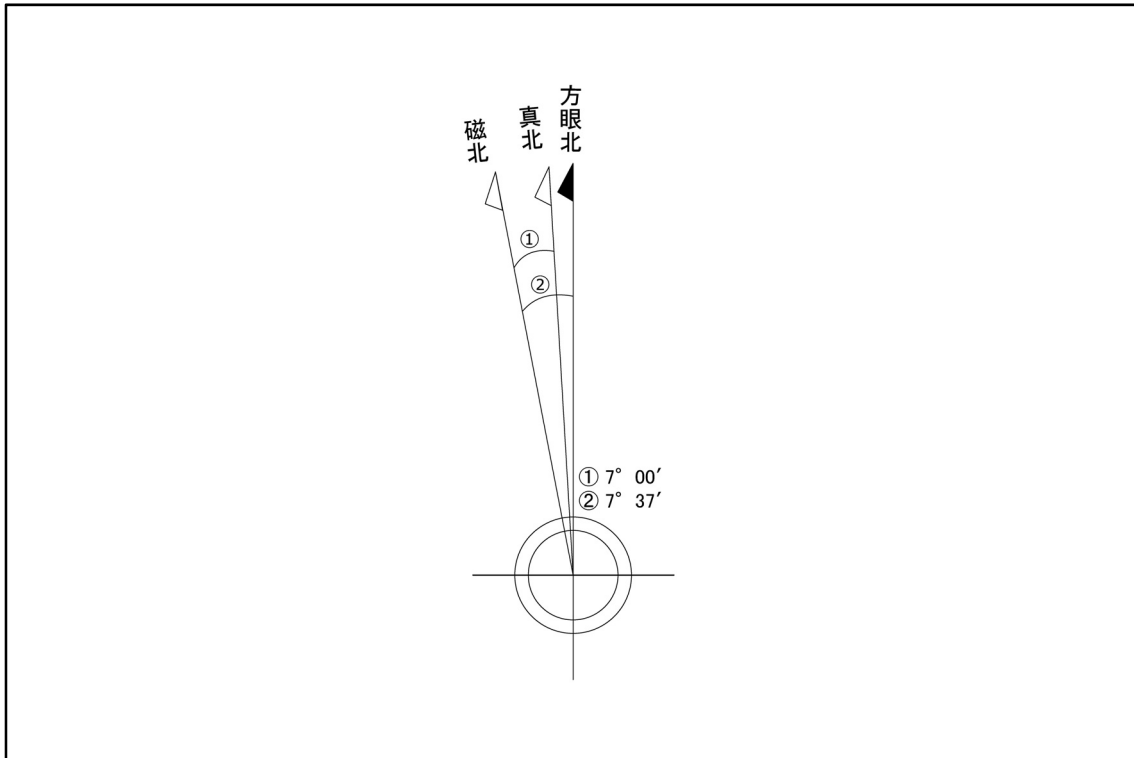


方眼北・真北・磁北相互関係図



上図は単に方眼北、真北、磁北相互の関係を表し、角度の数値とは必ずしも一致しない。
また、この数値は国土地理院技術資料B・1-No.34(2000.0値)によるものである。
なお、上図は川西市の中心地の参考数値である。