

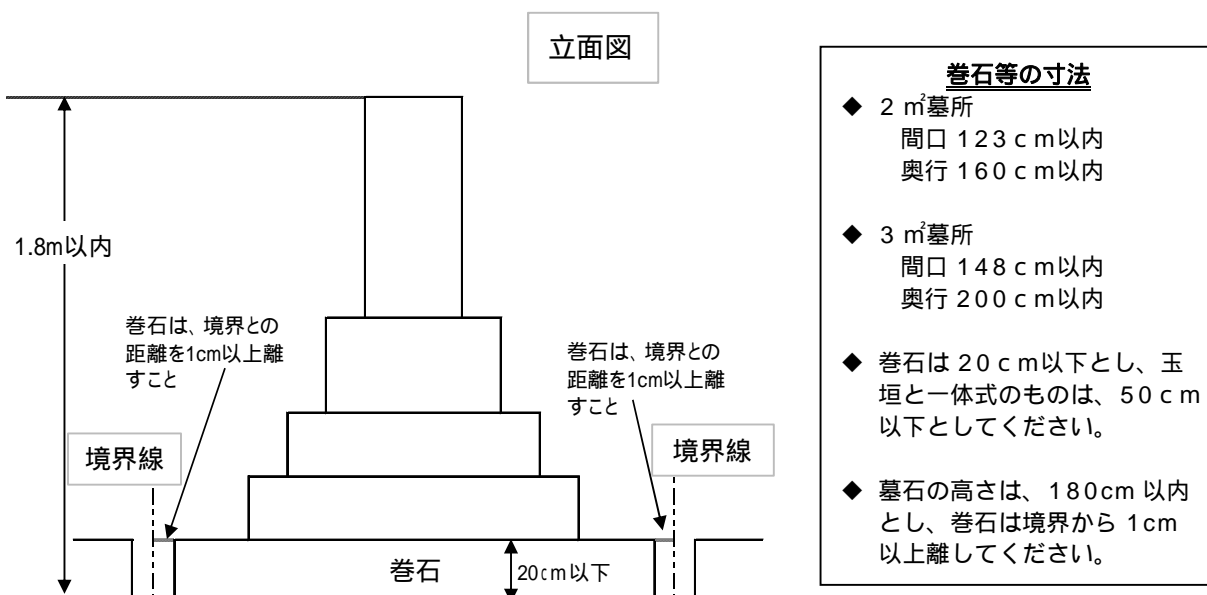
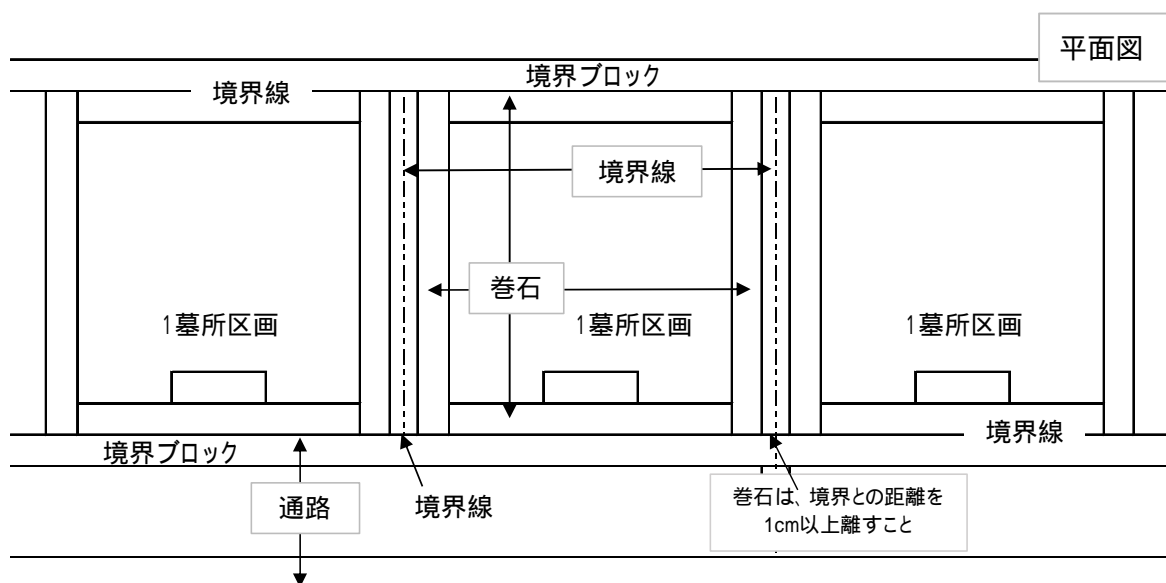
墓石等施工基準について

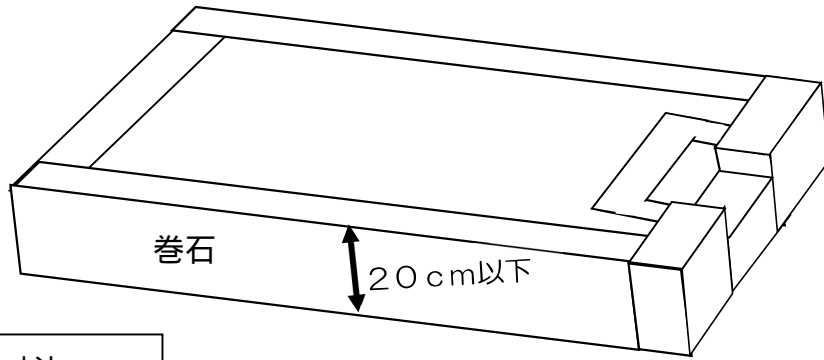
一般財団法人 川西市都市整備公社

川西市公営霊園では、墓石等を設置する場合の制限を設けていますので、下記基準図のとおり施工してください（公営霊園使用規程施行要領第6条第3項各号）。

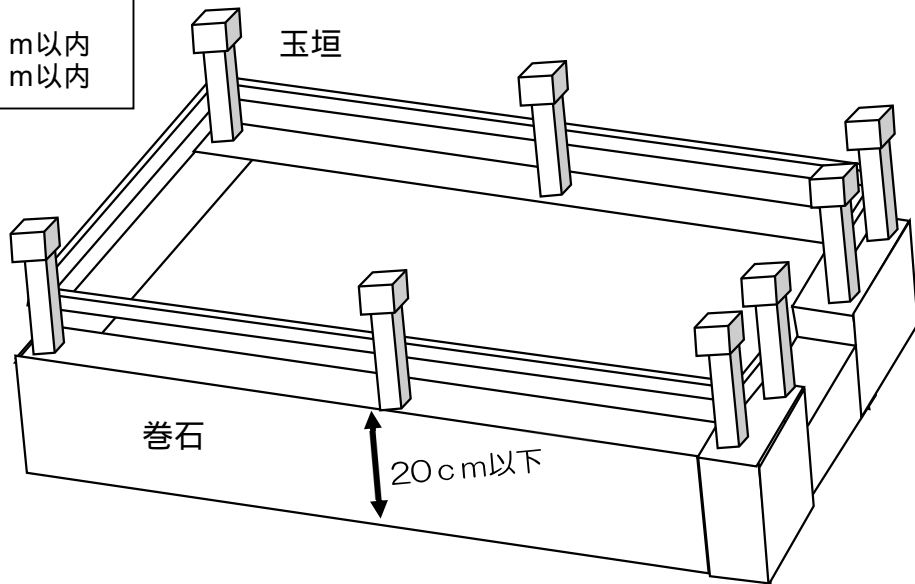
- (1) 巻石は、境界との距離を1cm以上とること。
- (2) 巻石及び盛土の高さは、20cm以下とすること。ただし、玉垣と一体式のものについては、その高さを50cm以下とすること。
- (3) 墓石及びこれに類するもの高さは、180cm以内とすること。
- (4) 墓碑は1墓所1基とし、使用者名を刻印すること。
- (5) 植栽は、常に高さ80cm以下に整形できる樹種を選び、隣地又は通路に支障を及ぼさないようにすること。

墓石等施工基準図（平面図・立面図）





墓石の寸法
 2 m²墓所
 間口 123 cm以内
 奥行 160 cm以内
 3 m²墓所
 間口 148 cm以内
 奥行 200 cm以内



巻石と玉垣が一体式のものについては、高さ50cm以下とする。

